

Реле давления газа, тип GW

Применение

● Для контроля минимального или максимального давления газа в газовых горелках для газов по G260/1 ● GW...A5/1 для подключения к двойным магнитным клапанам DMV ● GW...A 6/1 для подключения к магнитным клапанам MV/MVD ● Подходит для установок, работающих по TRD604 (реле давления особой конструкции)

Техническое описание

● Реле давления для работы в диапазоне избыточного давления ● Соответствует требованиям EN1854 ● Механизм реагирует на избыточное давление и включает, выключает или переключает силовой контур при завышении или занижении установленного заданного значения ● Крышка изготовлена из прозрачного ударопрочного пластика ● Установленная точка переключения читается снаружи

● Регулировочное колесико с самоторможением ● Небольшой интервал переключения

Монтажное положение

любое

Материал

Газопроводящий корпус: алюминий (литье под давлением)
Мембрана: на основе NBR
Защитная крышка: поликарбонат

Технические характеристики

Класс защиты _____ IP54
Температура окружающей среды _____ -15°C...+70°C
Номинальный ток при 250В (AC) _____ 10А cos φ = 1
3А cos φ = 0,6

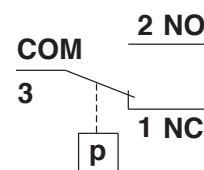
Подключение к среде

GW...A5/1 _____ фланцевое подключение с круглым уплотнением
GW...A6/1 _____ внутренняя резьба G 1/4"

Функции переключения

При повышении давления:
3-1 NC открывается
3-2 NO закрывается

При падении давления:
3-1 NC закрывается
3-2 NO открывается



Тип	Диапазон настройки, мбар	Разность переключения	Макс. избыточное рабочее давление, мбар	Идентификационный номер изделия	Номер заказа
GW 50 A5/1	5...50	≤ 2,5	500	CE-0085 AO 3220	691 378
GW 150 A5/1	10...150	≤ 5	500	CE-0085 AO 3220	691 379
GW 500 A5/1	100...500	≤ 15	1000	CE-0085 AO 3220	691 380
GW 50 A6/1	5...50	≤ 2,5	500	CE-0085 AO 3220	691 381
GW 150 A6/1	10...150	≤ 5	500	CE-0085 AO 3220	691 382
GW 500 A6/1	100...500	≤ 15	600	CE-0085 AO 3220	691 383

Двойное реле давления GW...A6/1

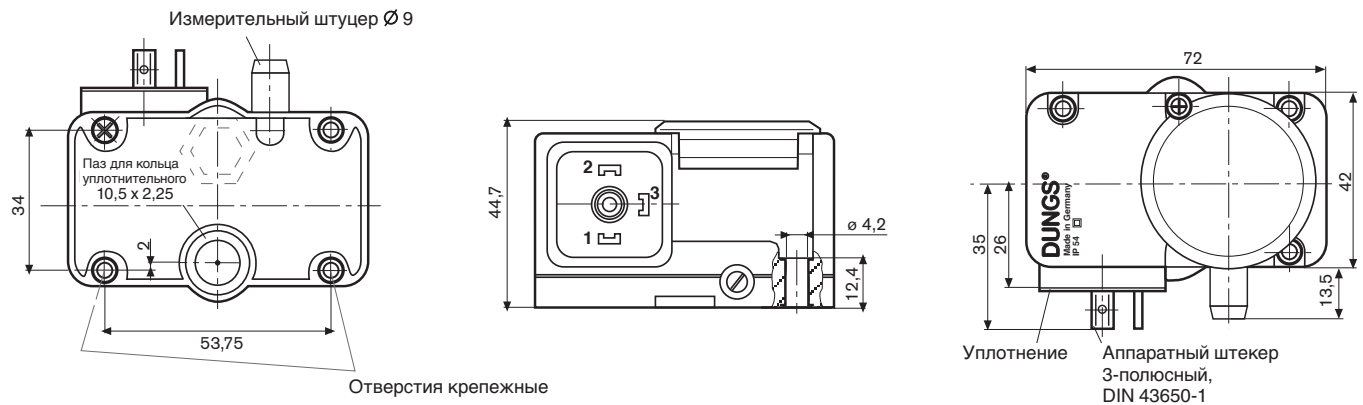
В специальных случаях можно соединить два реле давления при помощи двух цилиндрических винтов M5 с гайками и уплотнительным кольцом. Настраивать реле минимального и максимального давления газа можно полностью раздельно и независимо друг от друга.

Соединительные элементы для двойного реле давления GW...A6/1

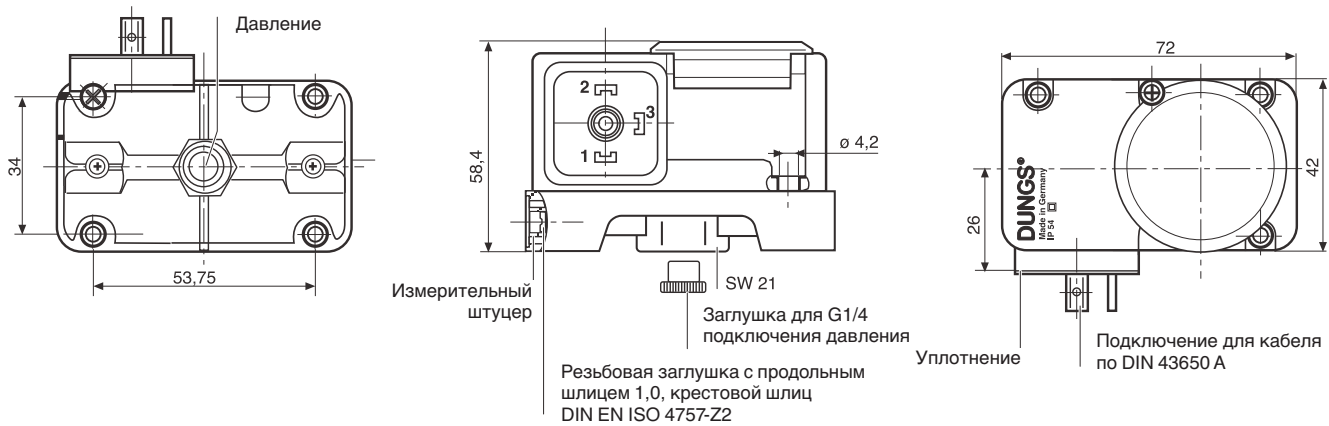
	Номер заказа
Винты M5x12, DIN 912, 2 шт.	402 207
Шестигранные гайки M5, 2 шт.	411 203
Уплотнительное кольцо, 15x2, 1 шт.	445 069

Реле давления газа, тип GW

Размеры



GW...A5/1 (для монтажа на клапане DMV)



GW...A6/1 (например, как дополнительное реле давления)

Реле давления газа, тип ÜB и NB

Общая информация

Конструкция и принцип действия соответствуют требованиям EN 1854.

Плавная настройка заданных значений производится на хорошо обозримом, легко доступном и удобном в обслуживании дисковом кулачке со шкалой в мбар.

Применение

Реле давления газа типоряда ÜB (макс.) и/или NB (мин.) осуществляет блокировку при превышении или занижении заданного значения.

Тип ÜB включается и блокирует при повышении давления.

Тип NB включается и блокирует при понижении давления.

О блокировке сообщает загорающаяся контрольная лампа на реле давления.

Разблокировка производится нажатием кнопки, после нормализации рабочего давления.

Реле давления газа тип ÜB и NB необходимы из-за особых инструкций некоторых европейских стран.

Общие указания, особенности конструкции и технические характеристики остаются такими же, как у реле давления газа типа GW (смотри 7-2.13 листы 1 и 2).

Важные особенности конструкции

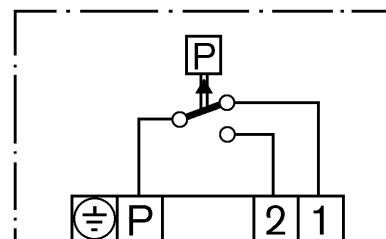
- Крышка изготовлена из прозрачного ударопрочного пластика
- Регулирующее колесико с самоторможением
- Небольшой диапазон переключений благодаря коммутаторному блоку, с подшипниками с низким коэффициентом трения.

Технические характеристики

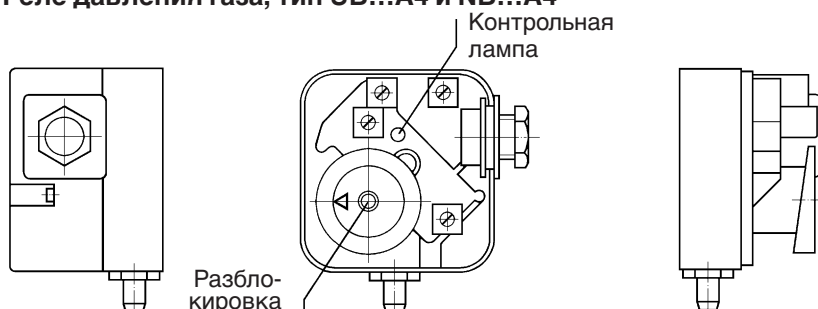
Вид защиты _____ IP54
 Температура окр. среды _____ -15°C...+60°C
 Соединение с газом _____ внутренняя резьба R1/4x в GW...A4

Соединение с газом _____ плоская прокладка в GW...A2

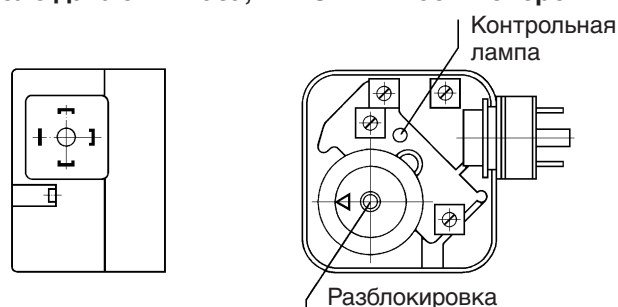
Электрическое подключение _____ по VDE
 Напряжение макс. 250 В переменный ток
 Коммутируемая мощность- омическая нагрузка 5А при 250 В
 Индуктивная нагрузка _____ cos phi=0,63А при 250 В
 Подключение _____ PG11 или штекерное



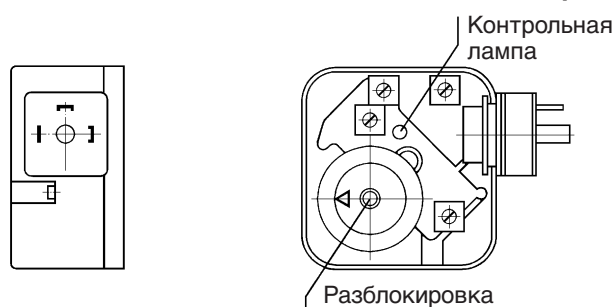
Реле давления газа, тип ÜB...A4 и NB...A4



Реле давления газа, тип ÜB...A4 со штекером



Реле давления газа, тип NB...A2 со штекером



Обзор типов

Обзор типов	Диапазон настройки, мбар	Разность переключения, мбар	Макс. избыточное рабочее давление, мбар	Масса, кг	Идентификационный номер изделия	Номер заказа
ÜB 50 A4	2,5 – 50	1	400	0,3	CE-0085 AO 3220	691 362
NB 50 A4	2,5 – 50	1	400	0,3	CE-0085 AO 3220	691 363
ÜB 50 A4 (со штекером)*	2,5 – 50	1	400	0,3	CE-0085 AO 3220	691 360
NB 50 A2 (со штекером)*	2,5 – 50	1	400	0,3	CE-0085 AO 3220	691 361

Реле давления газа, тип QPL, GW...A4 HP для более высокого давления в WK80

Применение

● Для контроля минимального или максимального давления газа в газовых горелках для газов по G260/1 ● QPL 15 для подключения к двойным газовым клапанам VGx ● QPL 25 и GW...A4 HP для подключения к фланцевым соединительным частям ● Подходит для установок, работающих по TRD604 лист 1 и лист 2 раздел 5 (реле давления особой конструкции)

Техническое описание

● Реле давления для работы в диапазоне избыточного давления ● Соответствует требованиям EN1854 ● Механизм реагирует на избыточное давление и включает, выключает или переключает силовой контур при завышении или занижении установленного заданного значения ● Крышка изготовлена из прозрачного ударопрочного пластика ● Установленная точка переключения читается снаружи ● Регулировочное колесико с самоторможением ● Небольшой интервал переключения

Монтажное положение

Любое, для GW...A4 HP в зависимости от монтажного положения учитывать изменение точки переключения примерно ± 20 мбар.

Материал

Газопроводящий корпус: алюминий (литье под давлением)
Мембрана: на основе NBR
Защитная крышка: поликарбонат

Технические характеристики

Класс защиты _____ IP54
Температура окружающей среды _____ $-15^{\circ}\text{C} \dots +70^{\circ}\text{C}$
Номинальный ток при 250В (AC) _____ 10А $\cos \varphi = 1$
3А $\cos \varphi = 0,6$

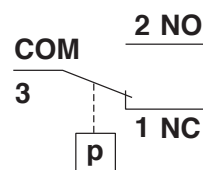
Подключение к среде

QPL 15 - фланцевое подключение с круглым уплотнением
QPL 25 - внутренняя резьба G 1/4"
GW...A4 HP - внутренняя резьба G 1/4"

Функции переключения

При повышении давления:
3-1 NC открывается
3-2 NO закрывается

При падении давления:
3-1 NC закрывается
3-2 NO открывается



Тип	Диапазон настройки, мбар	Разность переключения	Макс. избыточное рабочее давление, мбар	Идентификационный номер изделия	Номер заказа
QPL 15.500	100-500	≤ 10	690	CE-0085 BR 0021	691 448
QPL 25.150	5...150	≤ 5	690	CE-0085 BR 0021	691 451
QPL 25.500	100...500	≤ 10	690	CE-0085 BR 0021	691 449
GW 2000 A4 HP	400-2000	≤ 50	5000	CE-0085 AO 3220	691 450

